



- **Electronic module in association with a contactor to provide bi-directional protection adapted to current flow direction.**

Module électronique en association avec un contacteur pour remplir la fonction de protection bi-directional.

- **Designed for direct mounting on bus bar contactors.**

Conçu pour le montage direct sur contacteur bus bar

- **Provide an I²t trip law, with accelerated trip time at currents higher than 10 In in the direction battery to bus. In the reversed direction, trip current and law may be defined at different level.**

Fonction de disjonction en loi I², avec accélération de la vitesse de disjonction pour les surcharges > 10 In.

- **No voltage drop in protected line.**

Pas de chute de tension dans le circuit protégé.

- **Trip status provided by an internal latching device.**

Information de disjonction fournie par un dispositif interne de mémorisation.

- **Override input to avoid inadvertent trip during start process.**

Entrée d'inhibition pour éviter les disjonctions intempestives pendant la phase démarrage.

- **IBIT circuit for high reliability operation.**

Entrée test de bon fonctionnement pour éviter les pannes cachées.

- **Weight: 130 grams ± 5%**

Masse: 130 grammes ± 5%.

- **Temperature range: -40°C To +71°C**

Température: -40°C à +71°C

- **Custom units available.**

Adaptations spéciales sur demande

PRINCIPAL TECHNICAL CHARACTERISTICS CARACTERISTIQUES TECHNIQUES PRINCIPALES

• Supply voltage <i>Tension d'alimentation</i>	18 to 32 Vdc
• Current in operating conditions <i>Consommation en régime établie</i>	< 65 mA
• Nominal bus current <i>Alimentation nominale dans la barre</i>	+400 Amps / -20 Amps
• Cold weather supply voltage operation <i>Fonctionnement à tension réduite temps froid</i>	10.5 Vdc
• Low voltage protection by immediate trip <i>Protection sous tension par disjonction instantanée</i>	< 9 V ± 10%
• Output current <i>Courant de sortie</i>	1 amp permanent 6 Amps inrush (30ms)
• Dielectric strength (between active studs connected together and case) <i>Rigidité diélectrique</i>	500 Vdc, 1 min, 2mA max
• Isolation (between active studs connected together and case) <i>Isolation</i>	50Vdc, 100MΩ, 1 min
• Contact rating pins 2 and 5 (trip status) <i>Pouvoir de coupure borne 2 et 5</i>	28Vdc, 0.5 Amps resistive

AMERICAS.

Tel: +1 714-736-7599

<http://www.esterline.com/powersystems>

EUROPE.

Tel: +33 3 87 97 31 01

Fax: +33 3 87 97 96 86

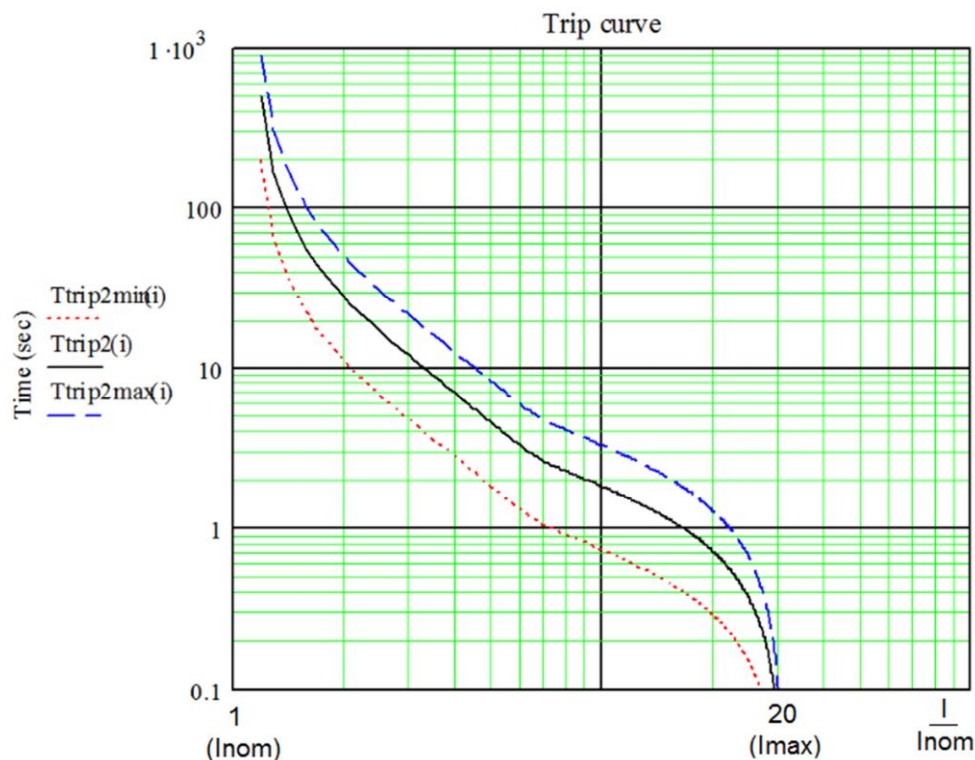
ASIA

Tel: +852 2 191 3830

Fax: +852 2 389 5803

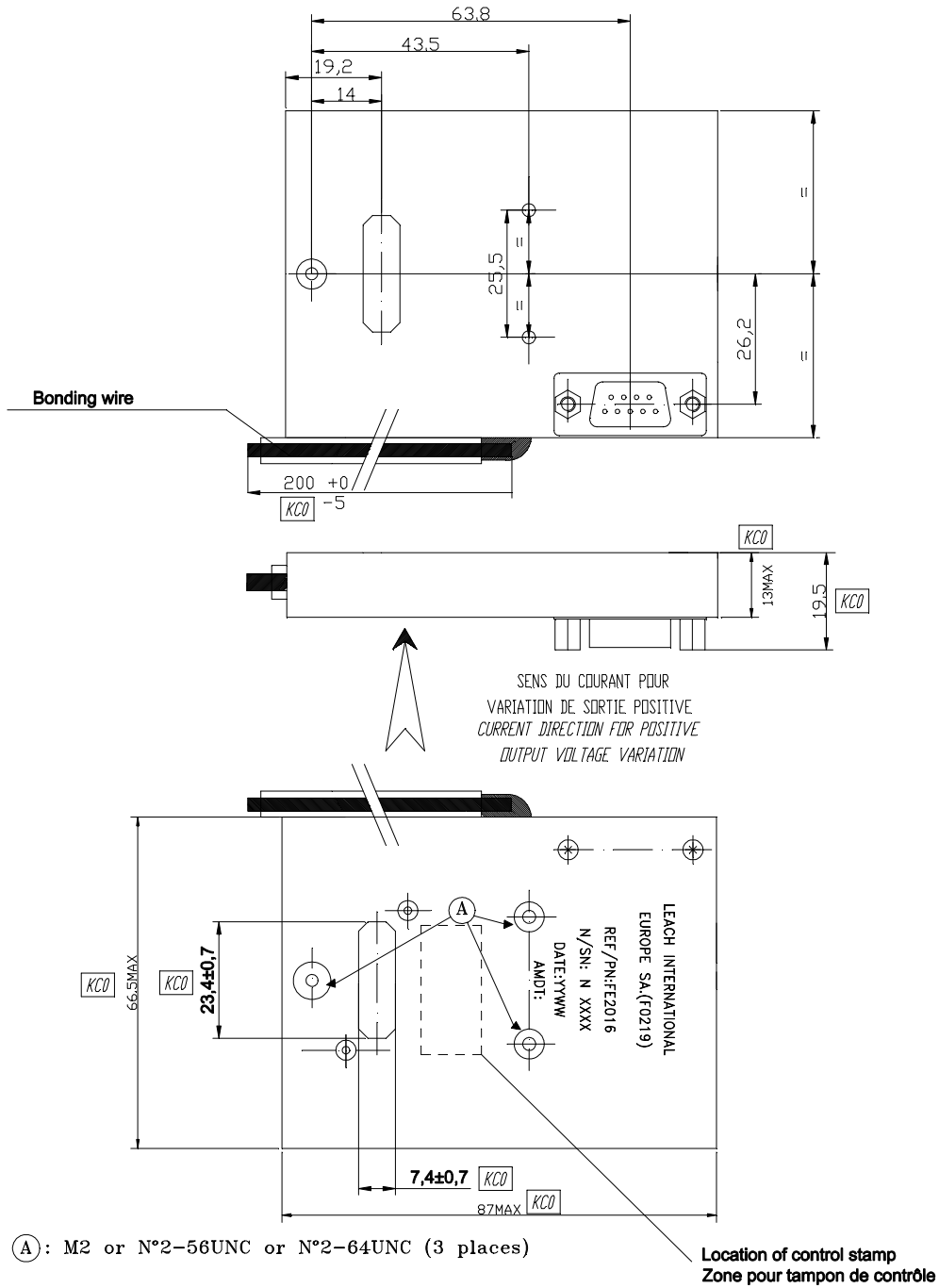
ENVIRONMENTAL CONDITIONS CONDITIONS D'ENVIRONNEMENT

Vibrations	
- Sinusoidal per MIL Std 202 Method 204 : 20-2000 Hz - Random 10-2000 Hz / Aléatoires 10-2000 Hz	10 g 0.15 g ² /Hz
Shock: Structure per MIL Std 202 method 213 / Chocs Tenue de structure MIL Std 202 méthode 213	30 G 11ms
Salt Spray per MIL Std 202 method 101 / Brouillard salin MIL Std 202 méthode 101	96 H
Humidity: per MIL Std 202 method 106 - HR 95% / Humidité MIL Std 202 méthode	240H
Altitude	45.000 ft max.
Voltage spikes: DO160 section 17 category A <i>Transitoires de tension: DO160 section 17 catégorie A</i>	
Audio frequency conducted susceptibility: DO160 section 18 category Z <i>Susceptibilité radio fréquence en conduction: DO160 section 18 catégorie Z</i>	
Induced signals: DO160 section 19 category Z <i>Perturbations: DO160 section 19 catégorie Z</i>	
Radio frequency: DO160 section 20 category W <i>Susceptibilité radio rayonnement: DO160 section 20 catégorie W</i>	
HIRF (qualified with 100 mm bounding wire)	200V/m 10kHz to 40GHz
Lightning: DO160 section 22 category B2F2. (B4F4 with additional) <i>Essais foudre: DO160 section 22 catégorie B2F2. (B4F4 avec module additionnel)</i>	
Waterproofness: DO-160G section 10 Category W <i>Étanchéité : DO-160G section 10 Catégorie W</i>	

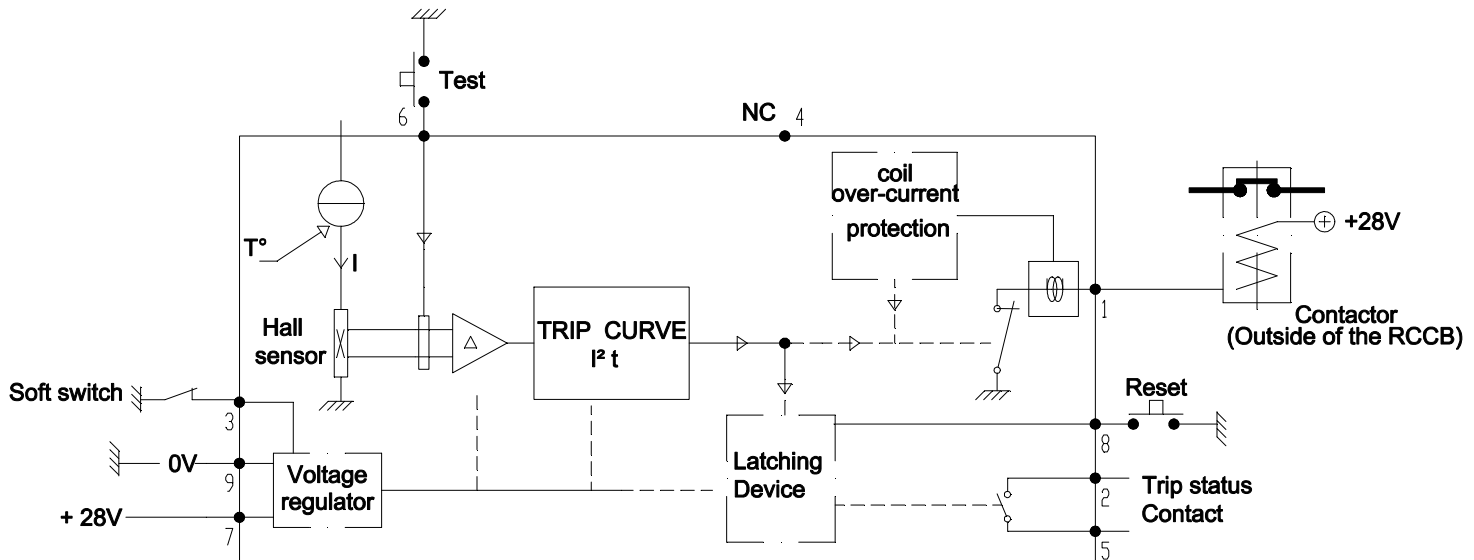


MOUNTING STYLES
TYPES DE FIXATIONS

Dimensions in mm
 Tolerances, unless otherwise specified, $\pm 0.5\text{mm}$



SCHEMATIC AND WIRING DIAGRAM SCHEMA ET CABLAGE



PIN REF	PIN OUT DESCRIPTION
1	TO CONTACTOR
2	TRIP STATUS
3	CONTROL SOFT SWITCH
4	NC
5	TRIP STATUS
6	TEST
7	+28 V SUPPLY
8	RESET
9	0 V SUPPLY

NUMBERING SYSTEM SYSTEME DE REFERENCES

Basic series designation | Référence de base

1. Current nominal positive | Courant positif nominale
2. Current nominal negative | Courant négatif nominale

Exemple : CSHPB 800050

