



- Permanent operation

Service permanent

- Main contact

Contact principal

- Coil supply

Alimentation bobine

- Related standard

Normes de référence

1 PNO (DM)
1T (DE)

Direct current
Courant continu

AIR 7304
AIR 8456B
AIR 9456

PRINCIPAL TECHNICAL CHARACTERISTICS CARACTERISTIQUES TECHNIQUES PRINCIPALES

• Contacts rated at <i>Prévu pour commuter</i>	80 Amps 28 Vdc 80A / 28 Vcc
• Weight <i>Masse</i>	P/N 77 : 148 g ±5% P/N S77 : 168 g ±5% P/N M77 : 173 g ±5%
• Overall size <i>Dimensions hors tout</i>	59.5 x 48 x 36 mm max
• Metal body <i>Corp métallique</i>	
• Special models available upon request <i>Modèles spécifiques sur demande</i>	

Application notes:
102

CONTACT ELECTRICAL CHARACTERISTICS CARACTERISTIQUES ELECTRIQUES DES CONTACTS/POUVOIR DE COUPURE

Contact rating per load type, main contact <i>Contact principal par type de charge</i>	28 Vcc
Resistive / Résistif	80 (In)
Inductive / Inductif (L/R=5ms)	55A
Motor / Moteur	80A
Overload / Surcharge	400A
Rupture / Rupture	800A
I minimum / I minimum	2A

AMERICAS.

Tel: +1 714-736-7599
<http://www.esterline.com/powersystems>

EUROPE.

Tel: +33 3 87 97 31 01
Fax: +33 3 87 97 96 86

ASIA

Tel: +852 2 191 3830
Fax: +852 2 389 5803

COILS CHARACTERISTICS (Vdc) [1]
CARACTERISTIQUES DES BOBINES (Vcc) [1]

Nominal voltage Tension nominale	28 Vdc
Maximum voltage Tension maximum	32 Vdc
Maximum pickup voltage Tension max. d'enclenchement assuré	18 Vdc
Dropout voltage Tension de déclenchement	1.5 Vdc min. 7 Vdc max.
Inrush current Courant d'appel @ 25°C	3,2 A max at 28 Vcc
Hold current Courant de maintien @ 25°C	100 mA max at 28 Vcc

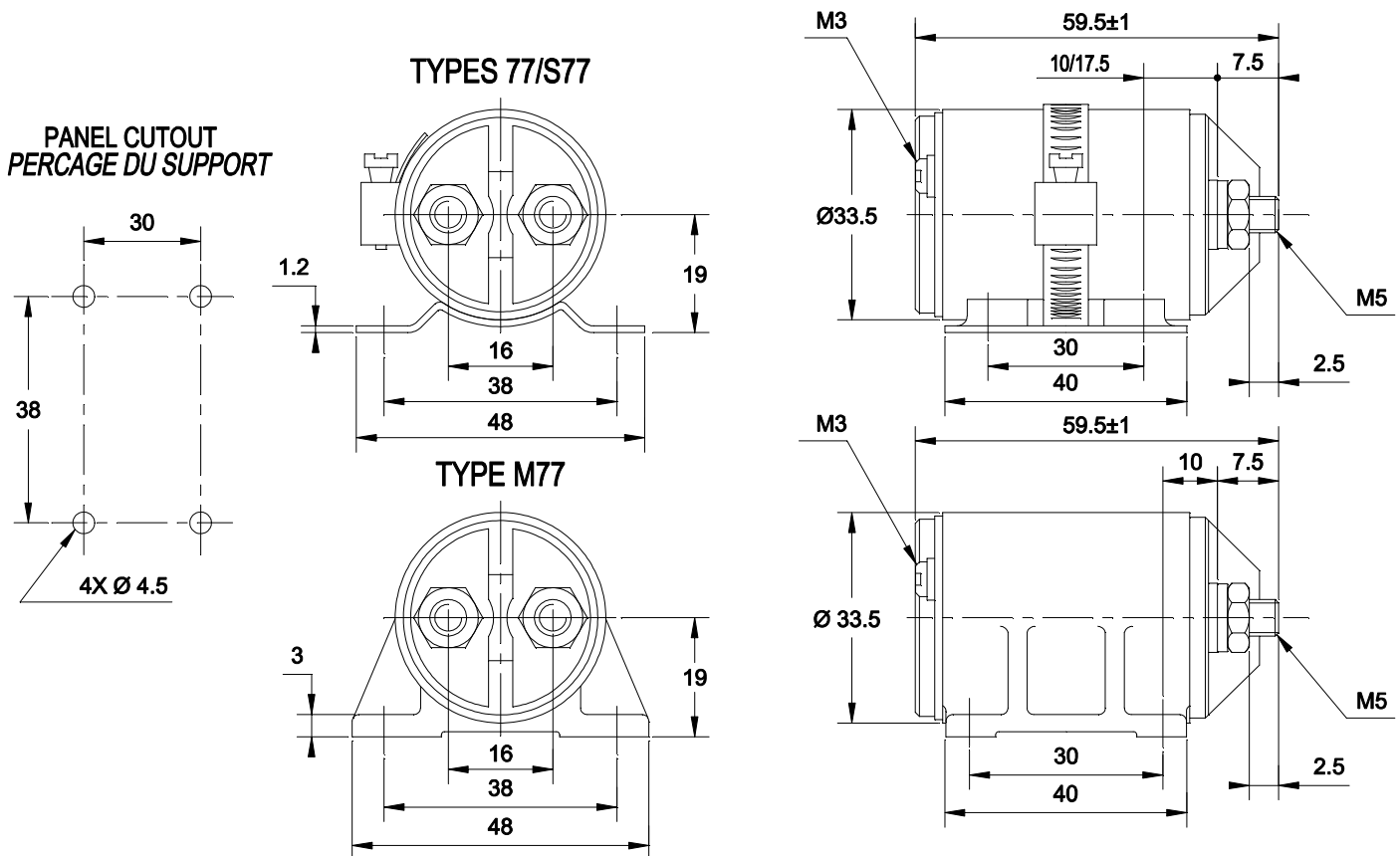
GENERAL CHARACTERISTICS
CARACTERISTIQUES GENERALES

Temperature range Gamme de température	-55°C to +80°C
Life at nominal load Durée de vie minimale sous charge nominale	50,000 cycles
Dielectric strength at sea level Rigidité diélectrique au niveau de la mer	1250 Vrms
Insulation resistance at 500 Vdc Résistance d'isolement sous 500 Vcc	100 M Ω min.
Sinusoidal vibrations Vibrations sinusoïdales	10 G / 5 to 2000 Hz
Shocks Chocs	50 G / 11ms
Maximum contact opening time under vibrations and shocks Durée max. d'ouverture des contacts sous l'influence des vibrations et chocs	10 µs
Maximum operate time at 28 Vdc Temps d'enclenchement sous 28 Vcc	20 ms max at 20°C
Maximum dropout time at 28 Vdc Temps de déclenchement sous 28 Vcc	15 ms max at 20°C
Main contact voltage drop Chute de tension dans le contact principal	
- Initial value Valeur initiale	120mV
- After endurance test Après test d'endurance	200 mV
Assembly torque Couple de serrage	
- Main contact terminals Bornes de puissance	2.45 Nm
- Coil Bornes de la bobine	0.5 Nm

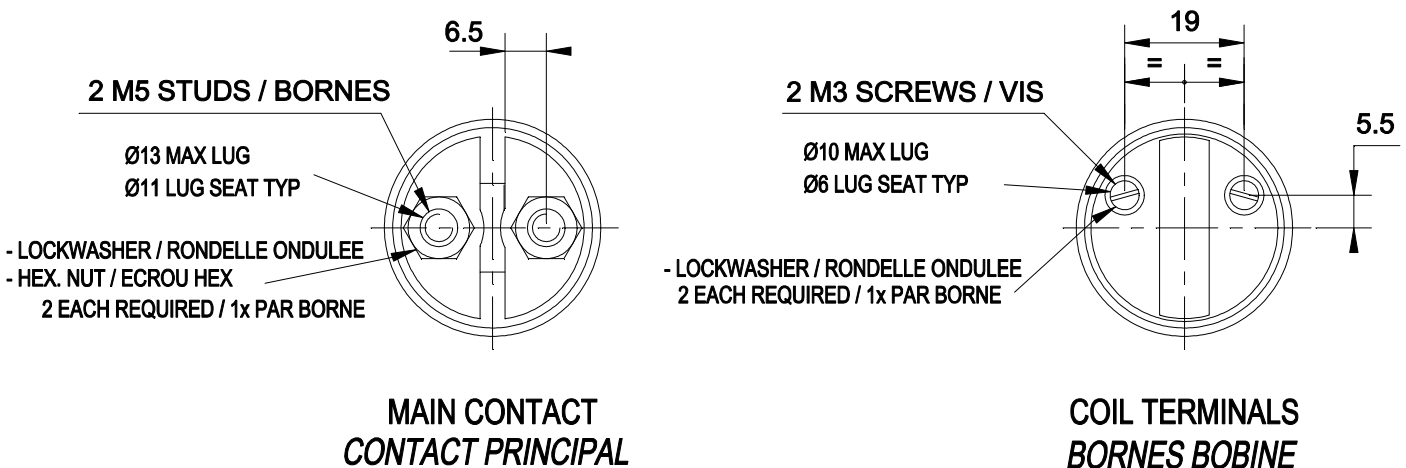
Dimensions in mm
Tolerances, unless otherwise specified, $\pm 0.5\text{mm}$

MOUNTING STYLES [1] TYPES DE CONFIGURATION [1]

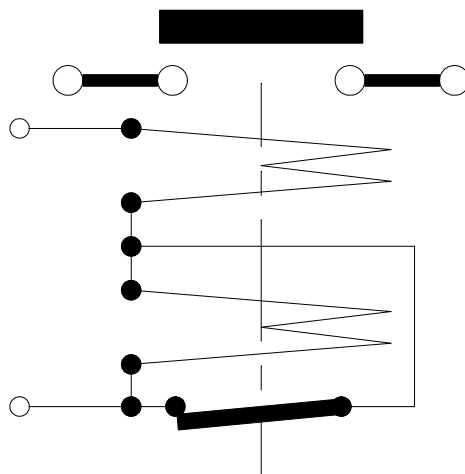
- 77 = WITHOUT BASE AND CLAMP / SANS SOCLE NI COLLIER
- S 77 = WITH BASE AND CLAMP / AVEC SOCLE ET COLLIER
- M 77 = WITH MOULDED BODY / AVEC SOCLE MONOBLOC



TERMINAL TYPES [1] RACCORDEMENT ÉLECTRIQUE [1]



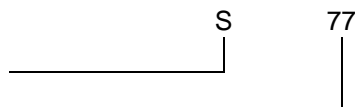
SCHEMATIC DIAGRAM [1] SCHEMA [1]



REFERENCE SYSTEM [1] SYSTEME DE REFERENCES [1]

Mounting style | Code de fixation (M,S)

1. Basic series designation | Référence de base



Exemple : S77

NOTES REMARQUES

- [1] Other configurations may be possible. Please contact factory
D'autres configurations peuvent être possibles : Nous consulter.