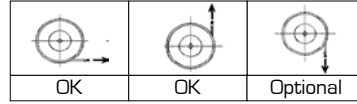
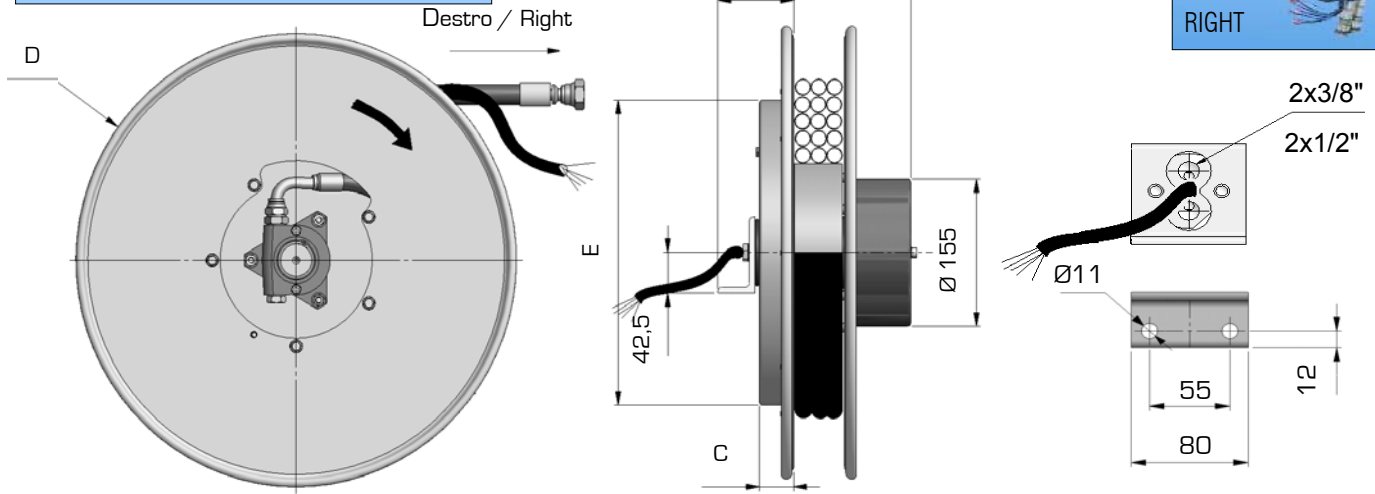



**DESTRO
RIGHT**
141.1
**MAX
40 l/min**
**W.P.
300 bar**
**75V
5A**

 AGD 400 = MODELLO DESTRO / RIGHT MODEL
 AGS 400 = MODELLO SINISTRO / LEFT MODEL
 Es. ORD: AGD 400.10.R7/E4


Modello destro	Cavi	A	B	C	D	E	CON TUBO - WITH HOSE			
							1/4" - R7	5/16" - R7	3/8" - R7	3/8" - R8
Right model	N°	mm					Y=06	Y=08	Y=10	Y=10
							X=R7	X=R7	X=R7	X=R8
							m			
AGD270.Y.X/E2	2	205								
AGD270.Y.X/E3	3	217								
AGD270.Y.X/E4	4	225	75	30	275	272	4,0	3,2	2,8	2,8
AGD270.Y.X/E6	6	245								
AGD270.Y.X/E8	8	245								
AGD270.Y.X/E12	12	280								
AGD295.Y.X/E2	2	205								
AGD295.Y.X/E3	3	217								
AGD295.Y.X/E4	4	225	75	35	295	291	4,7	4,2	3,6	3,6
AGD295.Y.X/E6	6	245								
AGD295.Y.X/E8	8	245								
AGD295.Y.X/E12	12	280								
AGD320.Y.X/E2	2	205								
AGD320.Y.X/E3	3	217								
AGD320.Y.X/E4	4	225	82	37	325	272	5,5	5,0	4,5	4,5
AGD320.Y.X/E6	6	245								
AGD320.Y.X/E8	8	245								
AGD320.Y.X/E12	12	280								
AGD340.Y.X/E2	2	205								
AGD340.Y.X/E3	3	217								
AGD340.Y.X/E4	4	225	82	37	340	272	6,0	5,3	4,6	4,6
AGD340.Y.X/E6	6	245								
AGD340.Y.X/E8	8	245								
AGD340.Y.X/E12	12	280								
AGD370.Y.X/E2	2	205								
AGD370.Y.X/E3	3	217								
AGD370.Y.X/E4	4	225	82	37	370	272	6,0	5,3	4,6	4,6
AGD370.Y.X/E6	6	245								
AGD370.Y.X/E8	8	245								
AGD370.Y.X/E12	12	280								
AGD400.Y.X/E2	2	205								
AGD400.Y.X/E3	3	217								
AGD400.Y.X/E4	4	225	82	37	400	322	7,3	6,5	5,6	5,6
AGD400.Y.X/E6	6	245								
AGD400.Y.X/E8	8	245								
AGD400.Y.X/E12	12	280								