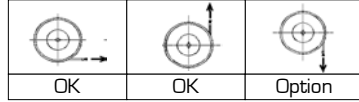


141.1

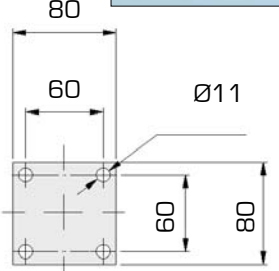
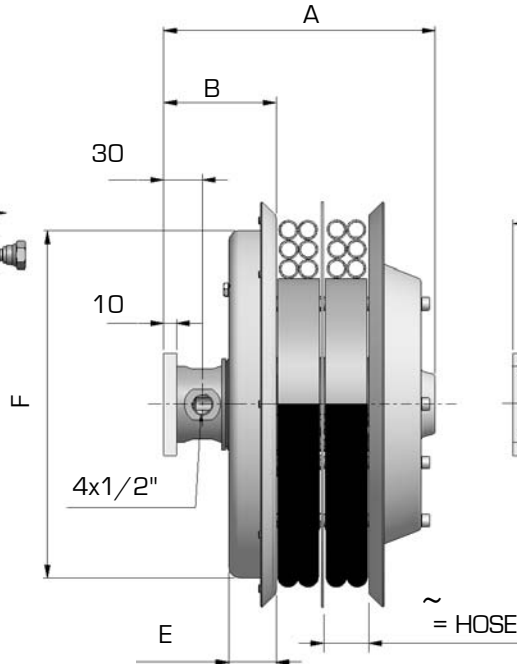
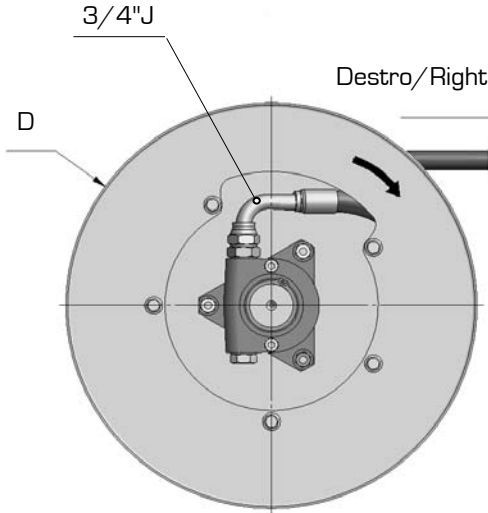
MAX  
40 l/min

W. P. 300 bar  
Option 400 bar

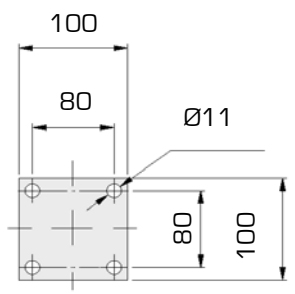
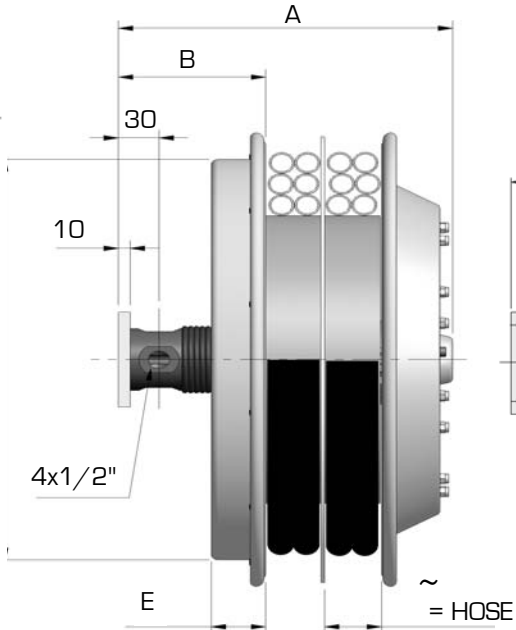
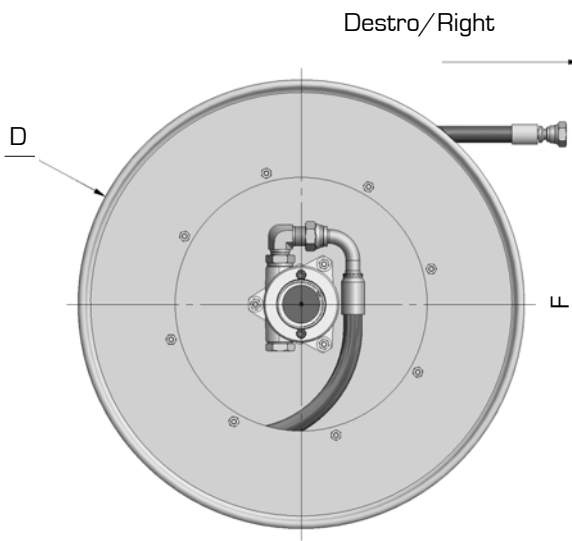
MAX HOSE SPEED  
30 m/min



A4D 400 = MODELLO DESTRO / RIGHT MODEL  
A4S 400 = MODELLO SINISTRO / LEFT MODEL  
Es. ORD: A4D 320.12.B1



**COMPACT  
VERSION**



**NORMAL  
VERSION**

NORMAL  
--- COMPACT

Modello destro	A	B	D	E	F	Con tubo - with hose R8 - B1 - B2		
						Ø	Lungh.totale	Lungh.utile
							Total length	Usable length
Right model	mm					m	m	
A4D295.12.XX	240	127	295	37	291	1/2"	1,5	1,2
A4D320.12.XX	240	127	325	37	272	1/2"	2,5	2,2
A4D340.12.XX	240	127	340	37	272	1/2"	2,5	2,2
A4D370.12.XX	240	127	370	37	272	1/2"	3,5	3,2
A4D400.12.XX	240	127	400	47	272	1/2"	4,5	4,2
A4D420.12.XX	240	127	420	47	322	1/2"	4,7	4,2
A4D470.12.XX	250	127	478	47	322	1/2"	7,5	7,0
A4D520.12.XX	250	127	520	47	422	1/2"	9,0	8,5
A4D570.12.XX	250	127	570	47	422	1/2"	10,7	10,2
A4D600.12.XX	250	127	620	47	422	1/2"	12,5	12,0
A4D650.12.XX	250	127	650	47	422	1/2"	14,5	14,0
A4D700.12.XX	250	127	720	47	532	1/2"	16,0	15,5
A4D800.12.XX	250	127	820	57	532	1/2"	21,0	20,0