



• **Permanent operation**

Service permanent

• **Main contact**

Contact principal

1 PNO - DM

1 T (DE)

• **Auxiliary contacts**

Contacts auxiliaires

1 NO + 1 NC

1R (DC) + 1T (DE)

• **Coil supply**

Alimentation bobine

Direct current

Courant continu

• **Related standard**

Normes de référence

AIR 7304

AIR 8456B

AIR 9456

Application notes:

102

PRINCIPAL TECHNICAL CHARACTERISTICS CARACTERISTIQUES TECHNIQUES PRINCIPALES

• Contacts rated at <i>Prévu pour commuter</i>	500 Amps 28 Vdc <i>500 A / 28 Vcc</i>
• Weight <i>Masse</i>	P/N 509 : 830 g ±10% P/N S509 : 880 g ±10% P/N M509 : 895 g ±10%
• Overall size <i>Dimensions hors tout</i>	120 x 70 x 62.5 mm max
• Metal body <i>Corp métallique</i>	
• Special models available upon request <i>Modèles spécifiques sur demande</i>	

CONTACT ELECTRICAL CHARACTERISTICS CARACTERISTIQUES ELECTRIQUES DES CONTACTS/POUVOIR DE COUPURE

Contact rating per load type, main contact <i>Contact principal par type de charge</i>	28 Vcc	
	Resistive / Résistif Overload / Surcharge I minimum / I minimum	500 (In) 2 500A 50A
Contact rating per load type, auxiliary contact <i>Contact auxiliaire par type de charge</i>	28 Vcc	115 Vca – 400 Hz
	Resistive / Résistif Inductive / Inductif (L/R=5ms) Lamp / Lampe	5A 3A 1A

AMERICAS.

Tel: +1 714-736-7599

<http://www.esterline.com/powersystems>

EUROPE.

Tel: +33 3 87 97 31 01

Fax: +33 3 87 97 96 86

ASIA

Tel: +852 2 191 3830

Fax: +852 2 389 5803

COILS CHARACTERISTICS (Vdc) [1]
CARACTERISTIQUES DES BOBINES (Vcc) [1]

Nominal voltage Tension nominale	28 Vdc
Maximum voltage Tension maximum	32 Vdc
Maximum pickup voltage Tension max. d'enclenchement assuré	18 Vdc (-15°C to +70°C) 21 Vdc (-55°C to +80°C)
Dropout voltage Tension de déclenchement	2 Vdc min. 8 Vdc max.
Inrush current Courant d'appel @ 25°C	10A at 28 Vdc
Hold current Courant de maintien @ 25°C	300 mA ±10% at 28 Vcc
Coil suppression (max Vdc) Circuit écrêteur (Vcc max)	-65V

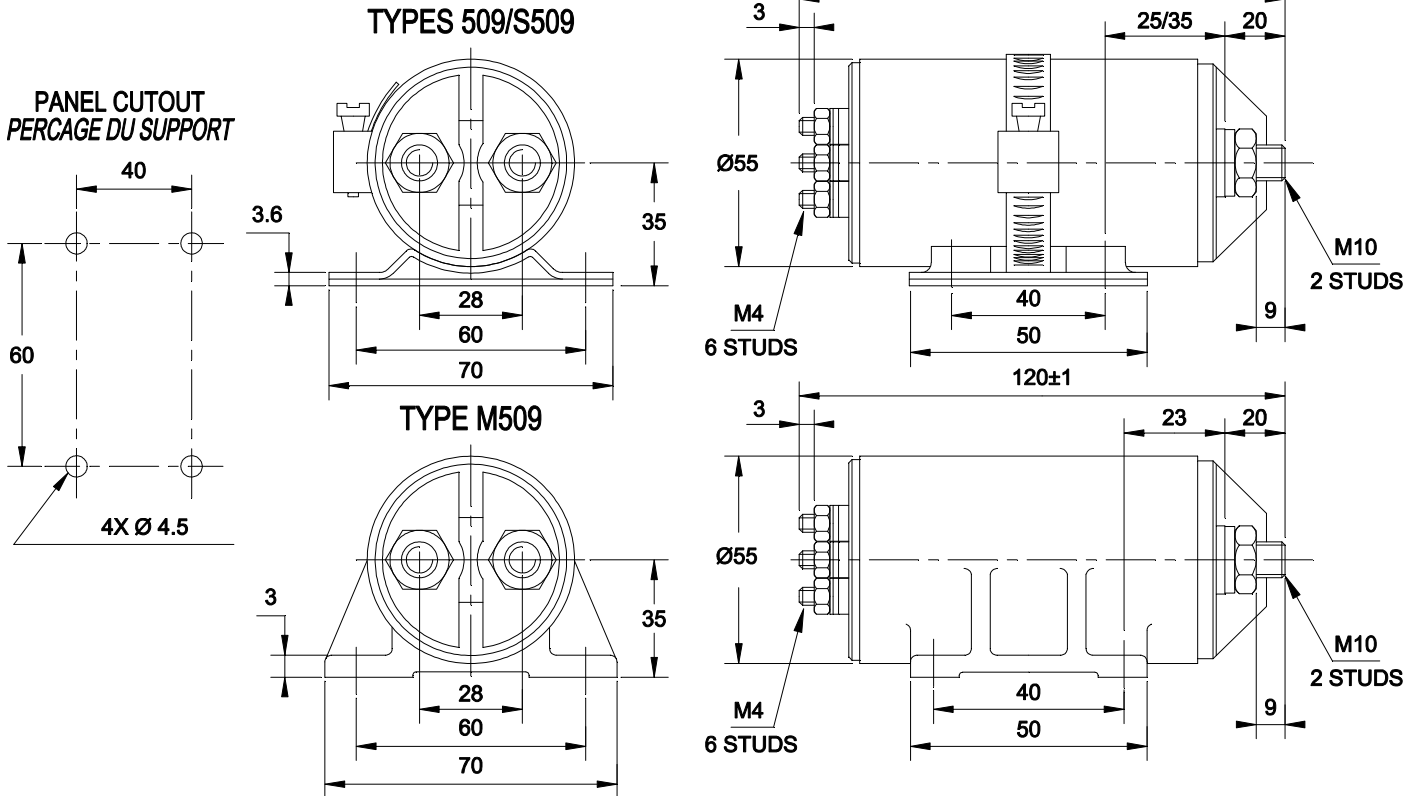
GENERAL CHARACTERISTICS
CARACTERISTIQUES GENERALES

Temperature range Gamme de température	-55°C to +80°C
Life at nominal load Durée de vie minimale sous charge nominale	50,000 cycles
Dielectric strength at sea level, main contact Rigidité diélectrique au niveau de la mer, contact principal	1 500 Vrms
Insulation resistance at 500 Vdc Résistance d'isolement sous 500 Vcc	100 M Ω min.
Sinusoidal vibrations Vibrations sinusoïdales	10 G / 5 to 2000 Hz
Shocks Chocs	30 G / 11 ms
Maximum contact opening time under vibrations and shocks Durée max. d'ouverture des contacts sous l'influence des vibrations et chocs	10 µs
Maximum operate time at 28 Vdc Temps d'enclenchement sous 28 Vcc	30 ms max at 20°C
Maximum dropout time at 28 Vdc Temps de déclenchement sous 28 Vcc	20 ms max at 20°C
Main contact voltage drop Chute de tension dans le contact principal	
- Initial value Valeur initiale	120mV
- After endurance test Après test d'endurance	200 mV
Auxiliary contact voltage drop Chute de tension dans les contacts auxiliaires	
- Initial value valeur initiale	60 mV max
- After life Après test d'endurance	120 mV max
Auxiliary contacts Contacts auxiliaires	
- Contact resistance (low level) Résistance de contact (bas niveau)	1 Ω
- I minimum I minimum	50 mA
Assembly torque Couple de serrage	
- Main contact terminals Bornes de puissance	14.7 Nm
- Coil and auxiliary contact terminals Bornes de la bobine et des contacts auxiliaires	1.2 Nm

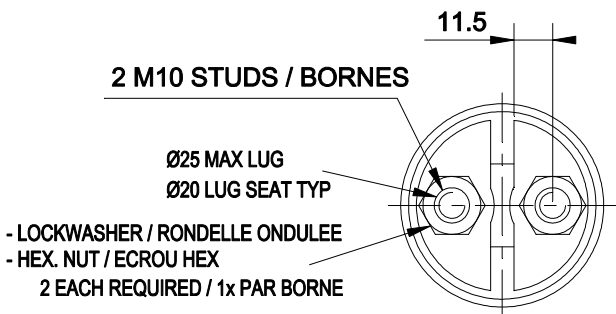
MOUNTING STYLES [1] TYPE DE CONFIGURATION [1]

Dimensions in mm
Tolerances, unless otherwise specified, $\pm 0.5\text{mm}$

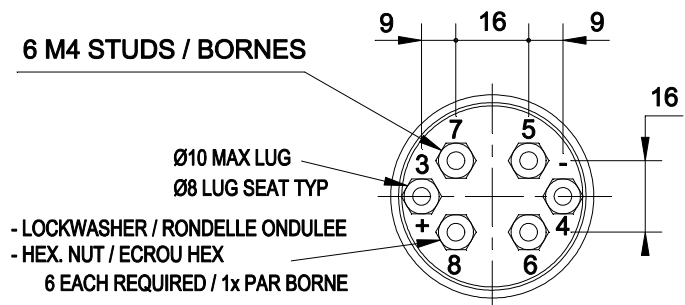
- 509 = WITHOUT BASE AND CLAMP / SANS SOCLE NI COLLIER
- S 509 = WITH BASE AND CLAMP / AVEC SOCLE ET COLLIER
- M 509 = WITH MOULDED BODY / AVEC SOCLE MONOBLOC



TERMINAL TYPES [1] RACCORDEMENT ELECTRIQUE [1]

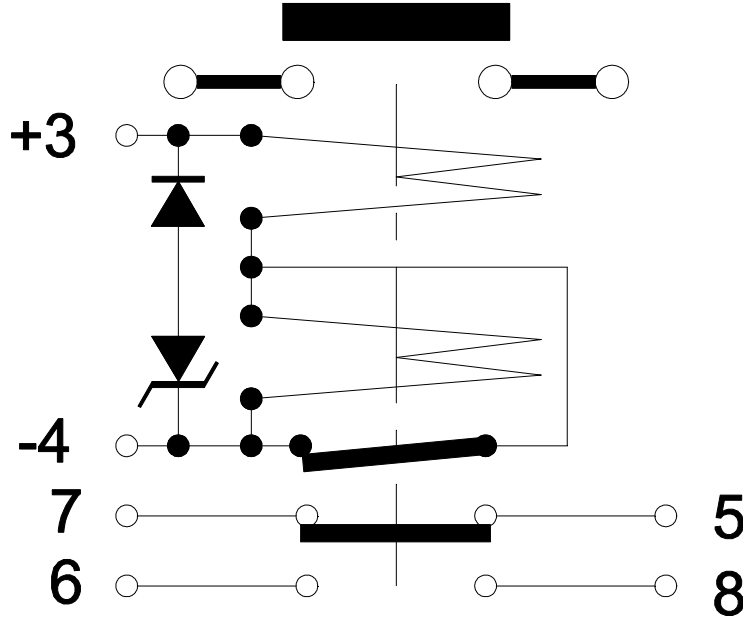


MAIN CONTACTS
CONTACT PRINCIPAL



COIL TERMINALS / AUXILIARY CONTACTS
BORNES BOBINE / CONTACTS AUXILIAIRES

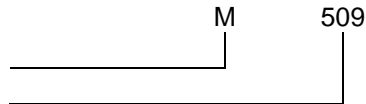
SCHEMATIC DIAGRAM [1] SCHEMA [1]



REFERENCE SYSTEM SYSTEME DE REFERENCES

Mounting style | Code de fixation (M,S)

1. Basic series designation | Référence de base



Exemple : M509

NOTES REMARQUES

- [1] Other configurations may be possible. Please contact factory
D'autres configurations peuvent être possibles : Nous consulter.