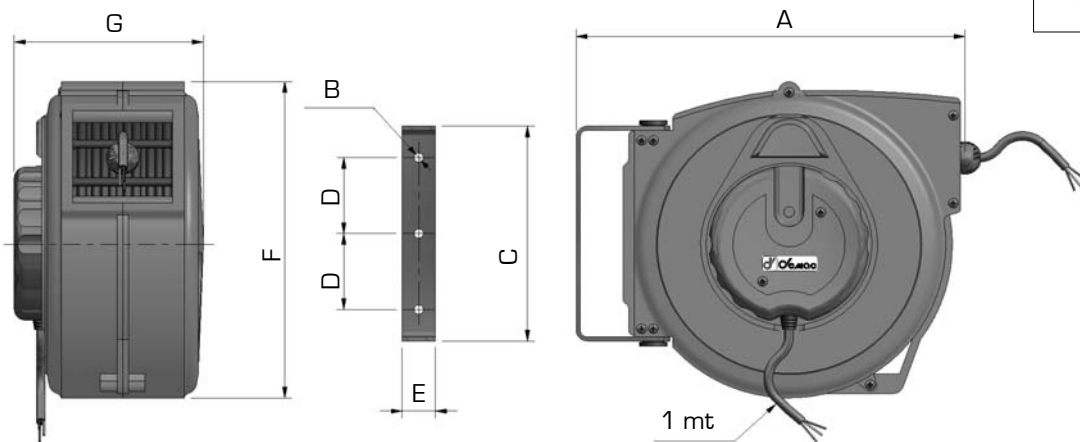


141.1

Automatico con dispositivo di arresto del cavo e staffa orientabile
 Auto roller cable reel with cable lock and mounting bracket
 Automatique avec système d'arrêt du câble et étrier pivotant
 Automatisch mit Kabel und schwenkbarer Halterung



CODICE - CODE	ART.	CAVO CABLE	m	V	W		A	B	C	D	E	F	G	PESO WEIGHT Kg
														mm
811001	701	1x6	15	-	-	-	320	8	190	70	30	250	160	-
800200	710	2x1	7	230	800	2000	220	8	156	50	30	185	135	-
811180	711		15	230	800	1400	320	8	190	70	30	250	150	7
811230	713		15	12	60	60	320	8	190	70	30	250	160	6,5
811220	713		15	24	60	60	320	8	190	70	30	250	160	6,5
800100	720	3x1,5	5	230	800	2000	220	8	156	50	30	185	135	-
811190	721		10		800	2000	320	8	190	70	30	250	160	4,5
811020	722		15		800	2000	320	8	190	70	30	250	160	5,1
807004	723		25		800	2000	450	8	-	70	-	361	195	8,5
880400	724		35		800	2000	530	8	-	70	-	425	210	-
807225	740	5x1,5	20	380	1000	3000	420	8	340	105	40	350	210	9
880600	741	5x1,5	30	380	1000	3000	530	8	-	70	-	425	210	-