



• Permanent operation <i>Service permanent</i>	
• Main contact <i>Contact principal</i>	2 PNO - DM 2 T (DE)
• Auxiliary contacts <i>Contacts auxiliaires</i>	1 NO + 1 NC 1R (DC) + 1T (DE)
• Coil supply <i>Alimentation bobine</i>	Direct current Courant continu
• Related standard <i>Normes de référence</i>	AIR 7304 AIR 8456B

PRINCIPAL TECHNICAL CHARACTERISTICS CARACTERISTIQUES TECHNIQUES PRINCIPALES

Application notes:
102

• Contacts rated at <i>Prévu pour commuter</i>	200 Amps 28 Vdc 200 A / 28 Vcc
• Weight <i>Masse</i>	P/N 106 : 450 g ±5% P/N S106 : 470 g ±5% P/N M106 : 480 g ±5%
• Overall size <i>Dimensions hors tout</i>	103 x 65 x 51 mm max
• Metal body <i>Corp métallique</i>	
• Special models available upon request <i>Modèles spécifiques sur demande</i>	

CONTACT ELECTRICAL CHARACTERISTICS CARACTERISTIQUES ELECTRIQUES DES CONTACTS/POUVOIR DE COUPURE

Contact rating per load type, main contact <i>Contact principal par type de charge</i>	28 Vcc	
Resistive / Résistif	200 (In)	
Inductive / Inductif (L/R=5ms)	100A	
Motor / Moteur	200A	
Overload / Surcharge	600A	
I minimum / I minimum	20A	
Contact rating per load type, auxiliary contact <i>Contact auxiliaire par type de charge</i>	28 Vcc	115 Vca – 400 Hz
Resistive / Résistif	5A	4A
Inductive / Inductif (L/R=5ms)	3A	2A
Lamp / Lampe	1A	0.5A

AMERICAS.

Tel: +1 714-736-7599
<http://www.esterline.com/powersystems>

EUROPE.

Tel: +33 3 87 97 31 01
Fax: +33 3 87 97 96 86

ASIA

Tel: +852 2 191 3830
Fax: +852 2 389 5803

COILS CHARACTERISTICS (Vdc) [1] CARACTERISTIQUES DES BOBINES (Vcc) [1]

Nominal voltage Tension nominale	28 Vdc
Maximum voltage Tension maximum	32 Vdc
Maximum pickup voltage Tension max. d'enclenchement assuré	18 Vdc (-15°C to +70°C) 21Vdc (-55°C to +80°C)
Dropout voltage Tension de déclenchement	2 Vdc min. 8 Vdc max.
Inrush current Courant de d'appel @ 25°C	9A max. at 28 Vdc
Hold current Courant de maintien @ 25°C	200 mA max at 28 Vcc
Coil suppression (max Vdc) Circuit écrêteur(Vcc max)	-65V

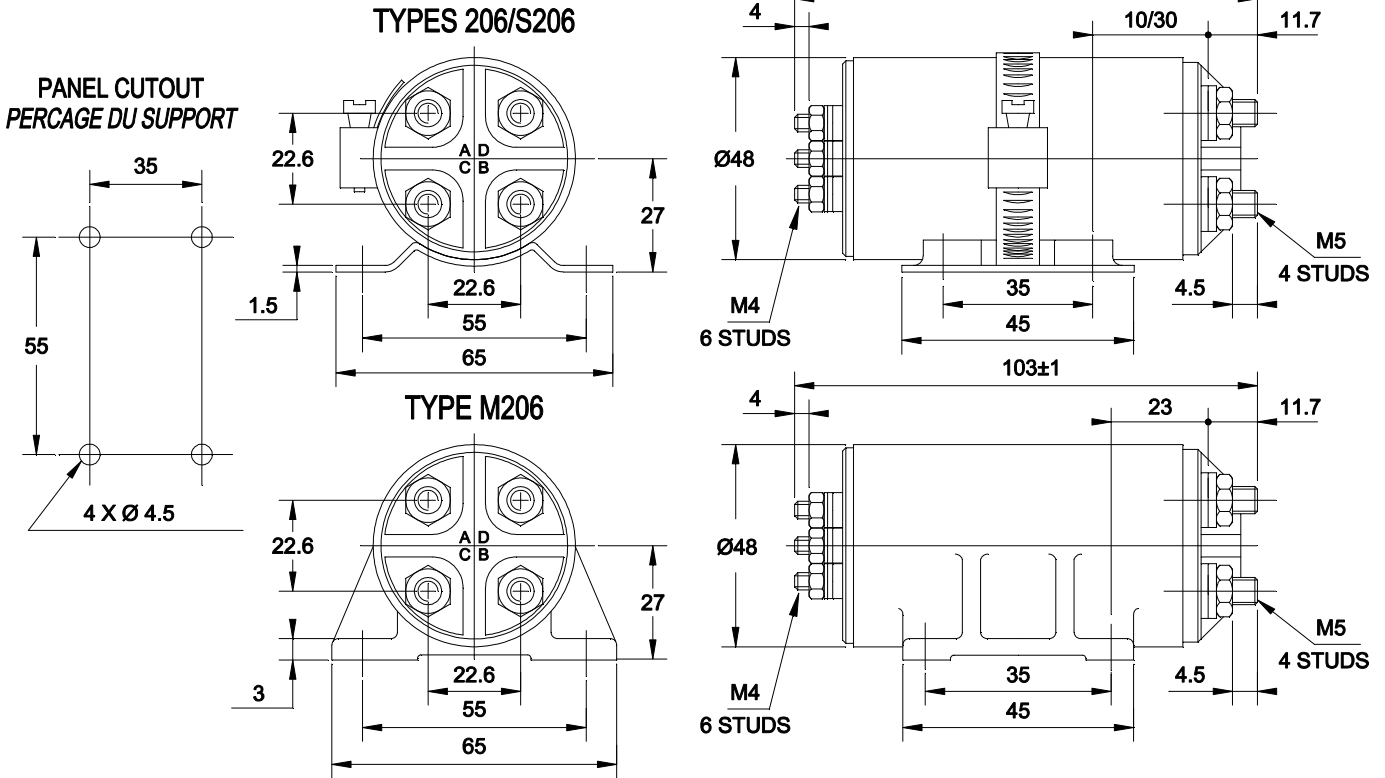
GENERAL CHARACTERISTICS CARACTERISTIQUES GENERALES

Temperature range Gamme de température	-55°C to +80°C
Life at nominal load Durée de vie minimale sous charge nominale	50,000 cycles
Dielectric strength at sea level (main contacts) Rigidité diélectrique au niveau de la mer (contacts principaux)	1 500 Vrms
Insulation resistance at 500 Vdc Résistance d'isolement sous 500 Vcc	100 M Ω min.
Sinusoidal vibrations Vibrations sinusoïdales	10 G / 5 to 2000 Hz
Shocks Chocs	30 G / 11 ms
Maximum contact opening time under vibrations and shocks Durée max. d'ouverture des contacts sous l'influence des vibrations et chocs	10 µs
Maximum operate time at 28 Vdc Temps d'enclenchement sous 28 Vcc	20 ms max at 20°C
Maximum release time at 28 Vdc Temps de déclenchement sous 28 Vcc	15 ms max at 20°C
Main contact voltage drop Chute de tension dans le contact principal	
- Initial value Valeur initiale	120mV
- After endurance test Après test d'endurance	200 mV
Auxiliary contact voltage drop Chute de tension dans les contacts auxiliaires	
- Initial value valeur initiale	60 mV max
- After endurance test Après test d'endurance	120 mV max
Auxiliary contacts Contacts auxiliaires	
- Contact resistance (low level) Résistance de contact (bas niveau)	1 Ω
- I minimum I minimum	50 mA
Assembly torque Couple de serrage	
- Main contact terminals Bornes de puissance	2.45 Nm
- Coil and auxiliary contact terminals Bornes de la bobine et des contacts auxiliaires	1.2 Nm

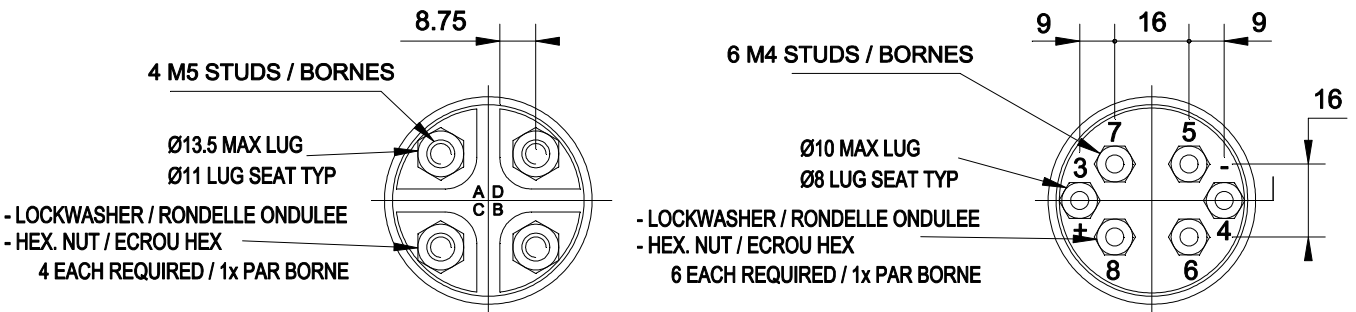
MOUNTING STYLES [1] TYPE DE CONFIGURATION [1]

Dimensions in mm
Tolerances, unless otherwise specified, ±0.5mm

206 = WITHOUT BASE AND CLAMP / SANS SOCLE NI COLLIER
S 206 = WITH BASE AND CLAMP / AVEC SOCLE ET COLLIER
M 206 = WITH MOULDED BODY / AVEC SOCLE MONOBLOC



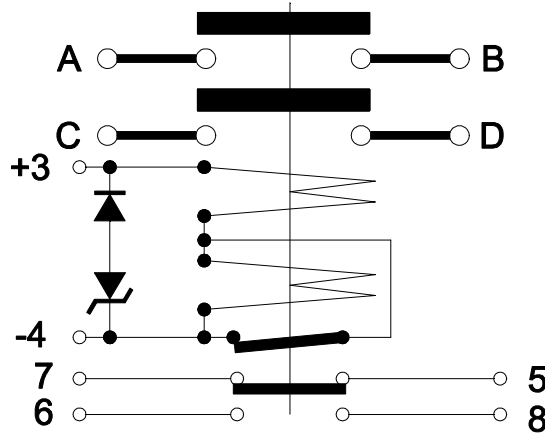
TERMINAL TYPES [1] RACCORDEMENT ELECTRIQUE [1]



POWER MAIN CONTACTS
CONTACTS PRINCIPAUX

COIL TERMINALS / AUXILIARY CONTACTS
BORNES BOBINE / CONTACTS AUXILIAIRES

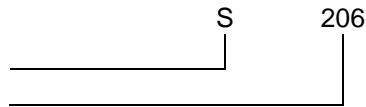
SCHEMATIC DIAGRAM [1] SCHEMA [1]



REFERENCE SYSTEM SYSTEME DE REFERENCES

Mounting style | Code de fixation (M,S)

1. Basic series designation | Référence de base



Exemple : M206

NOTES REMARQUES

1. Other configurations may be possible. Please contact factory
D'autres configurations peuvent être possibles : Nous consulter.