

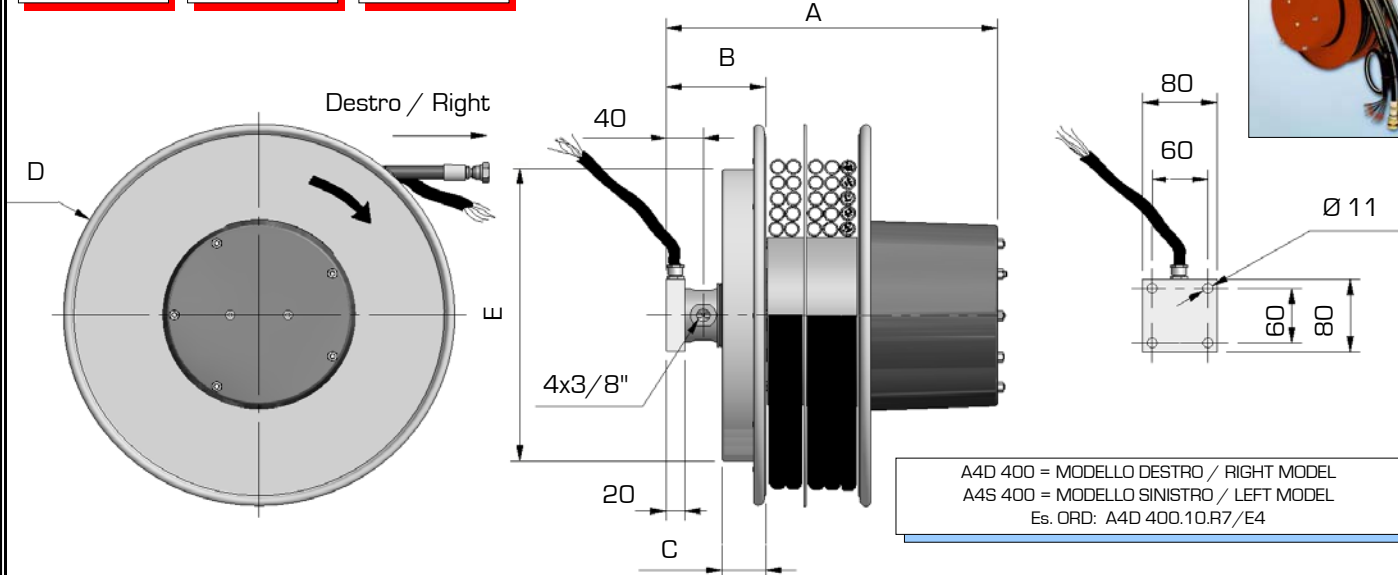
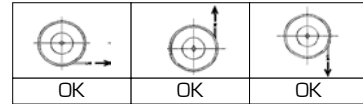


141.1

MAX
40 l/min

W.P.
300 bar

75V
5A



A4D 400 = MODELLO DESTRO / RIGHT MODEL
A4S 400 = MODELLO SINISTRO / LEFT MODEL
Es. ORD: A4D 400.10.R7/E4

Modello destro Right model	Cavi Wires N°	A	B	C	D	E	CON TUBO - WITH HOSE				
							1/4" - R7 Y=06 X=R7	5/16" - R7 Y=08 X=R7	3/8" - R7 Y=10 X=R7	3/8" - R8 Y=10 X=R8	1/2" - B1 Y=12 X=B1
							m				
A4D295.Y.X/E2	2	280	107	35	295	291	3,0	2,3	2,3	2,3	1,5
A4D295.Y.X/E3	3	292									
A4D295.Y.X/E4	4	304									
A4D295.Y.X/E6	6	327									
A4D295.Y.X/E8	8	327									
A4D295.Y.X/E12	12	362	107	37	325	272	4,0	3,2	3,3	3,3	2,5
A4D320.Y.X/E2	2	280									
A4D320.Y.X/E3	3	292									
A4D320.Y.X/E4	4	304									
A4D320.Y.X/E6	6	327									
A4D320.Y.X/E8	8	327									
A4D320.Y.X/E12	12	362	107	37	340	272	5,0	4,2	4,0	4,0	2,5
A4D340.Y.X/E2	2	280									
A4D340.Y.X/E3	3	292									
A4D340.Y.X/E4	4	304									
A4D340.Y.X/E6	6	327									
A4D340.Y.X/E8	8	327									
A4D340.Y.X/E12	12	362	107	37	370	272	6,0	5,3	4,5	4,5	3,5
A4D370.Y.X/E2	2	280									
A4D370.Y.X/E3	3	292									
A4D370.Y.X/E4	4	304									
A4D370.Y.X/E6	6	327									
A4D370.Y.X/E8	8	327									
A4D370.Y.X/E12	12	362	107	47	400	322	7,3	6,5	5,6	5,6	4,5
A4D400.Y.X/E2	2	280									
A4D400.Y.X/E3	3	292									
A4D400.Y.X/E4	4	304									
A4D400.Y.X/E6	6	327									
A4D400.Y.X/E8	8	327									
A4D400.Y.X/E12	12	362	107	47	420	322	8,6	8,0	6,7	6,7	4,7
A4D420.Y.X/E2	2	280									
A4D420.Y.X/E3	3	292									
A4D420.Y.X/E4	4	304									
A4D420.Y.X/E6	6	327									
A4D420.Y.X/E8	8	327									
A4D420.Y.X/E12	12	362	107	47	478	322	11,5	10,0	9,5	9,5	7,5
A4D470.Y.X/E2	2	280									
A4D470.Y.X/E3	3	292									
A4D470.Y.X/E4	4	304									
A4D470.Y.X/E6	6	327									
A4D470.Y.X/E8	8	327									
A4D470.Y.X/E12	12	362									