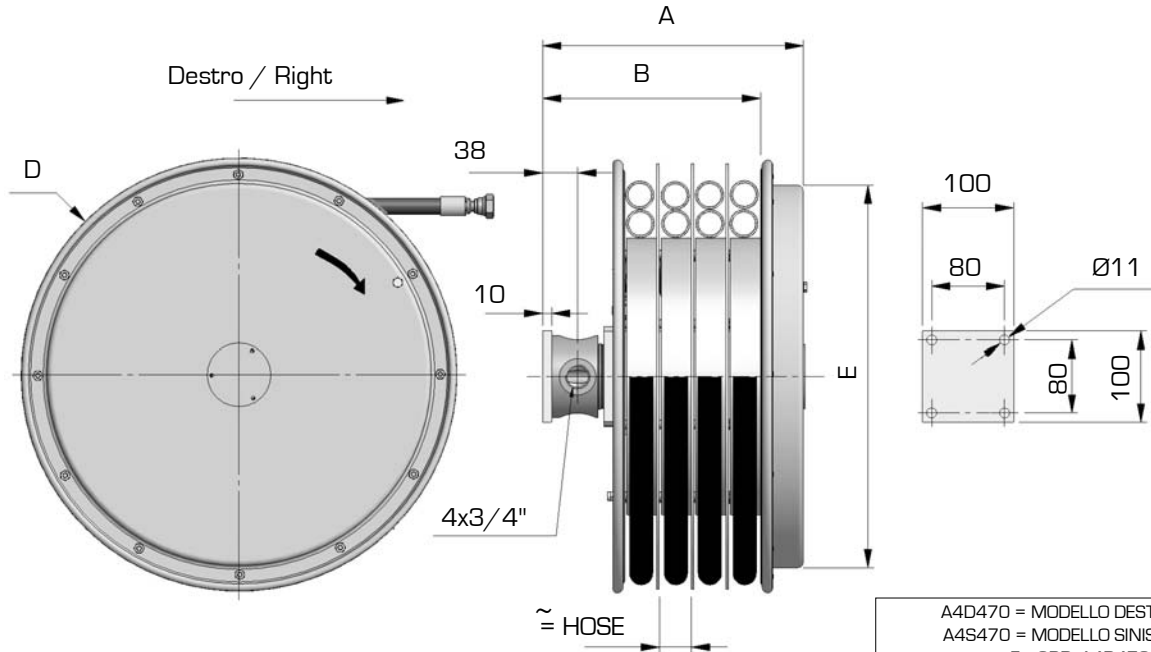
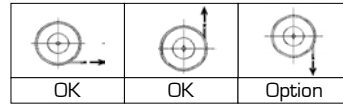


**141.1**

MAX 80 l/min	W. P. 350 bar	MAX HOSE SPEED 30 m/min
-----------------	------------------	----------------------------



A4D470 = MODELLO DESTRO / RIGHT MODEL  
A4S470 = MODELLO SINISTRO / LEFT MODEL  
Es. ORD. A4D470.19.12.1SN

Modello destro Right model	A	B	D	E	Ø	Con tubo - with hose 1SN / 2SN		Con tubo - with hose 4SP	
						Lungh.totale	Lungh.utile	Lungh.totale	Lungh.utile
						Total length	Usable length	Total length	Usable length
						m		m	
A4D420.19.12.XX	296	247	420	322	1/2"	2,6	2,1	2,6	2,1
A4D420.19.16.XX					5/8"	2,6	2,1	2,6	2,1
A4D420.19.19.XX					3/4"	2,6	2,1	1,8	1,3
A4D470.19.12.XX	296	247	478	322	1/2"	4,5	4,0	4,0	3,5
A4D470.19.16.XX					5/8"	4,0	3,5	4,0	3,5
A4D470.19.19.XX					3/4"	4,0	3,5	3,0	2,5
A4D520.19.12.XX	296	247	520	422	1/2"	5,5	5,0	5,5	5,0
A4D520.19.16.XX					5/8"	5,5	5,0	4,5	4,0
A4D520.19.19.XX					3/4"	4,2	3,7	4,2	3,7
A4D570.19.12.XX	296	247	570	422	1/2"	7,2	6,7	7,2	6,7
A4D570.19.16.XX					5/8"	7,2	6,7	6,0	5,5
A4D570.19.19.XX					3/4"	5,9	5,4	5,9	5,4
A4D600.19.12.XX	306	247	620	422	1/2"	9,5	9,0	9,0	8,5
A4D600.19.16.XX					5/8"	9,5	8,7	7,5	7,0
A4D600.19.19.XX					3/4"	7,6	7,1	7,3	6,8
A4D700.19.12.XX	306	247	720	422	1/2"	15,0	14,5	13,0	12,5
A4D700.19.16.XX					5/8"	13,4	12,9	11,5	11,0
A4D700.19.19.XX					3/4"	10,0	9,5	10,0	9,5
A4D800.19.12.XX	306	247	820	532	1/2"	20,0	19,0	17,0	16,0
A4D800.19.16.XX					5/8"	16,0	15,0	16,0	15,0
A4D800.19.19.XX					3/4"	14,5	13,5	14,0	13,0